



**energize  
the earth  
buy the sun**

# X SERIES

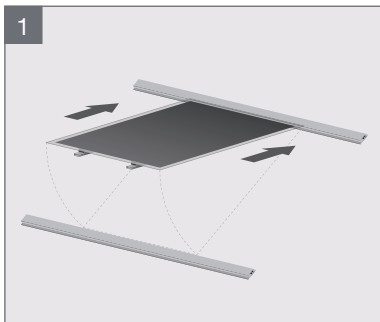
## MICROMORPH

**Die Inventux Dünnschichtsolarmodule der X-Series MICROMORPH** bestehen aus einer amorphen und einer mikrokristallinen Siliziumschicht. Diese mikromorphe Tandemzelle absorbiert ein besonders breites Lichtspektrum, besitzt ausgezeichnete Eigenschaften bei diffuser Einstrahlung und eignet sich so zum Beispiel hervorragend für flachgeneigte Dächer in Ost-West Ausrichtung.

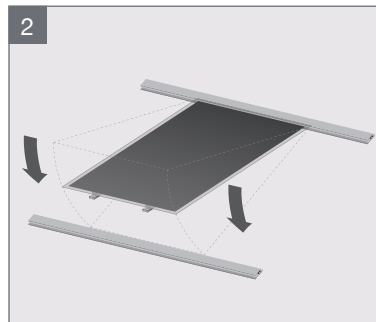
Das Produktdesign mit einer idealen Fläche von 1,43 Quadratmetern und einem rahmenlosen Glas/Glas-Verbund mit rückseitig integrierten Trägerprofilen aus Edelstahl verbindet exzellente statische Eigenschaften mit schneller und materialsparender Montage. Dies macht Module der X-Series MICROMORPH zu einer echten Alternative in großen, netzgekoppelten Photovoltaikanlagen.

■ <b>Große, rahmenlose Modulfläche</b> mit fast quadratischer Form und integriertem fix-Montagesystem	Zeit- und materialsparende Montage zu niedrigen Kosten
■ <b>Enge Leistungstoleranzen</b> von +/- 3%	Bestmögliche Systemkonfiguration ohne zeitintensive Vorsortierung
■ <b>Ausgezeichnetes Ertragsverhalten</b> auch bei Teilabschattung, diffusem Licht und hohen Temperaturen	Höchste Energieerträge
■ <b>Verzicht auf toxikologisch bedenkliche Materialien</b>	Unproblematisches Recycling am Ende des Produktlebenszyklus
■ <b>Nutzung eines breiten Lichtspektrums</b> dank Tandemstruktur (a-Si/ $\mu$ c-Si)	Höchste Energieerträge pro $W_p$
■ <b>Monolithische Serienverschaltung</b> mittels Lasertechnologie ohne Lötstellen	Hohe Funktionssicherheit und Langlebigkeit
■ <b>2 vergossene Anschlussdosen</b> mit kurzen Kabeln in den Modulecken	Schnelle, materialsparende und sichere Verstringung
■ <b>Rahmenloser Glas/Glas-Verbund</b> mit eisenarmem und extrem lichtdurchlässigem Frontglas	Hoher Energieertrag, keine Schmutzkanten, keine Auffrostung
■ <b>Einheitlich schwarze Moduloberfläche</b> in „Nadelstreifen-Optik“	Erfüllung höchster ästhetischer Ansprüche im Produktdesign
■ <b>Unauslöschliche Seriennummer</b> innerhalb des Moduls	Komplette Rückverfolgbarkeit bis zum einzelnen Produktionsschritt
■ <b>Fertigung in hochmodernen, automatisierten und ISO-zertifizierten Produktionsanlagen</b> Permanente optische, mechanische und elektrische Prüfungen	Garant für Sicherheit und Langlebigkeit als Beitrag zur Renditesteigerung
■ <b>Geringer Materialverbrauch</b> und sehr niedrige Prozesstemperaturen	Niedrige Energierückzahldauer als Beitrag zur Nachhaltigkeit
■ <b>Made in Germany</b>	Gleichbleibend höchste Produktqualität, systematische Prozessverbesserungen, Kaufkriterium für den Investor

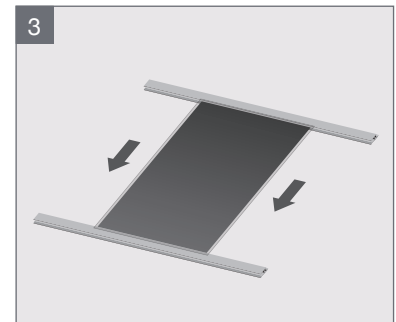
## fiX-Montagesystem



1 Modul in oberes Profil einführen



2 Modul ablegen



3 Modul in unteres Profil schieben

■ **Schnelle, einfache und sichere Montage**

Geringere Montagekosten und damit höhere Gesamtrentabilität der Anlage

■ **Effektive Doppelnutzung**

einer Montageschiene durch zwei Modulreihen

Material- und Zeitersparnis, da weniger Montageschienen erforderlich sind

■ **Spannungsfreie Lagerung**

der Module ohne Laminatklemmen

Kein Glasbruch, insbesondere bei witterungsbedingten Belastungen (Schnee, Wind usw.)

■ **Maximale Belastbarkeit**

von 5.400 Pa gemäß IEC 61646

Mehr als doppelt so hohe Belastbarkeit gegenüber Modulen anderer Hersteller

■ **Flexibles Montagesystem**

mit vordefinierten Montagestellen dank fiX

Vielfältige Montagemöglichkeiten und optimale Fixierung der Module, kein Klemmen am Glas

■ **Kein konstruktionsbedingter Mindestneigewinkel**

Höchste Flexibilität in der Anlagengestaltung

■ **Integrierte Edelstahl-Backbars**

als Trägerprofile

Langlebigkeit durch ein Höchstmaß an Temperatur- und Korrosionsbeständigkeit

